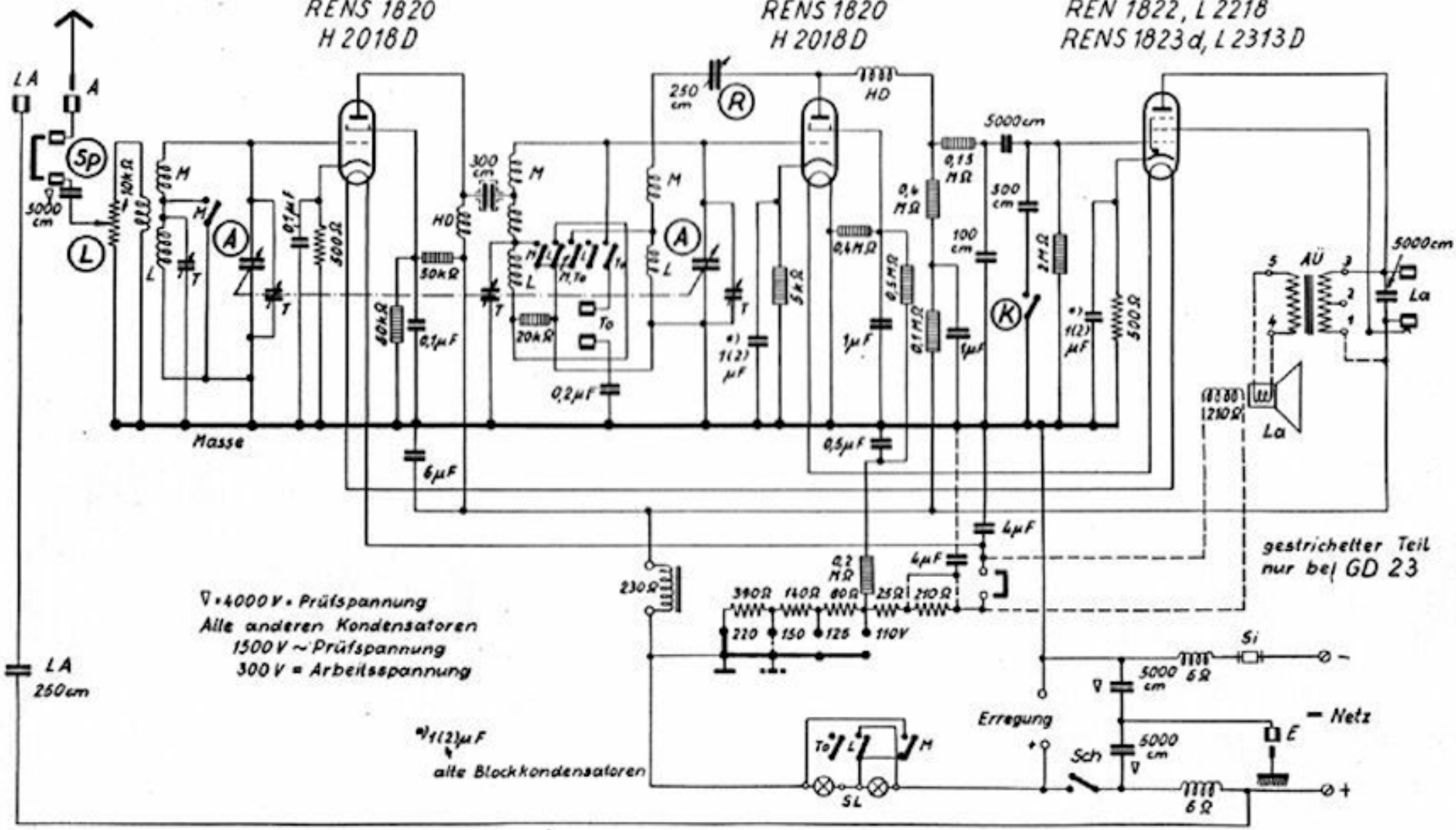


HF-Stufe
RENS 1820
H 2018 D

Empfangsgleichr.
RENS 1820
H 2018 D

Endstufe
REN 1822, L 2218
RENS 1823 d, L 2313 D



V = 4000 V - Prüfspannung
Alle anderen Kondensatoren
1500 V ~ Prüfspannung
300 V = Arbeitsspannung

*) 1(2) μF
alle Blockkondensatoren

gestrichelter Teil
nur bei GD 23

Erregung +
Sch -
E -
Netz +